

This booklet contains 40 printed pages.
इस पुस्तिका में मुद्रित पृष्ठ 40 हैं।

RST

No.:

PAPER - 1 : PHYSICS, MATHEMATICS & CHEMISTRY
प्रश्नपुस्तिका - 1 : भौतिक विज्ञान, गणित तथा रसायन विज्ञान

Test Booklet Code
परीक्षा पुस्तिका संकेत

Do not open this Test Booklet until you are asked to do so.

इस परीक्षा पुस्तिका को तब तक न खोलें जब तक कहा न जाए।

Read carefully the Instructions on the Back Cover of this Test Booklet.

इस परीक्षा पुस्तिका के पिछले आवरण पर दिए गए निर्देशों को ध्यान से पढ़ें।

Important Instructions :

महत्वपूर्ण निर्देश :

H

1. Immediately fill in the particulars on this page of the Test Booklet with Blue/Black Ball Point Pen. Use of pencil is strictly prohibited.
2. The Answer Sheet is kept inside this Test Booklet. When you are directed to open the Test Booklet, take out the Answer Sheet and fill in the particulars carefully.
3. The test is of 3 hours duration.
4. The Test Booklet consists of 90 questions. The maximum marks are 360.
5. There are three parts in the question paper A, B, C consisting of Physics, Mathematics and Chemistry having 30 questions in each part of equal weightage. Each question is allotted 4 (four) marks for correct response.
6. Candidates will be awarded marks as stated above in instruction No. 5 for correct response of each question. $\frac{1}{4}$ (one fourth) marks will be deducted for indicating incorrect response of each question. No deduction from the total score will be made if no response is indicated for an item in the answer sheet.
7. There is only one correct response for each question. Filling up more than one response in any question will be treated as wrong response and marks for wrong response will be deducted accordingly as per instruction 6 above.
8. Use Blue/Black Ball Point Pen only for writing particulars/ marking responses on Side-1 and Side-2 of the Answer Sheet. Use of pencil is strictly prohibited.
9. No candidate is allowed to carry any textual material, printed or written, bits of papers, pager, mobile phone, any electronic device, etc. except the Admit Card inside the examination hall/room.
10. Rough work is to be done on the space provided for this purpose in the Test Booklet only. This space is given at the bottom of each page and in one page (Page 39) at the end of the booklet.
11. On completion of the test, the candidate must hand over the Answer Sheet to the Invigilator on duty in the Room/Hall. However, the candidates are allowed to take away this Test Booklet with them.
12. The CODE for this Booklet is **H**. Make sure that the CODE printed on Side-2 of the Answer Sheet is the same as that on this booklet. In case of discrepancy, the candidate should immediately report the matter to the Invigilator for replacement of both the Test Booklet and the Answer Sheet.
13. Do not fold or make any stray mark on the Answer Sheet.

1. परीक्षा पुस्तिका के इस पृष्ठ पर आवश्यक विवरण नीले / काले बॉल प्वाइंट पेन से तत्काल भरें। पेंसिल का प्रयोग बिल्कुल वर्जित है।
2. उत्तर पत्र इस परीक्षा पुस्तिका के अन्दर रखा है। जब आपको परीक्षा पुस्तिका खोलने को कहा जाए, तो उत्तर पत्र निकाल कर सावधानीपूर्वक विवरण भरें।
3. परीक्षा की अवधि 3 घंटे है।
4. इस परीक्षा पुस्तिका में 90 प्रश्न हैं। अधिकतम अंक 360 हैं।
5. इस परीक्षा पुस्तिका में तीन भाग A, B, C हैं, जिसके प्रत्येक भाग में भौतिक विज्ञान, गणित एवं रसायन विज्ञान के 30 प्रश्न हैं और सभी प्रश्नों के अंक समान हैं। प्रत्येक प्रश्न के सही उत्तर के लिए 4 (चार) अंक निर्धारित किये गये हैं।
6. अभ्यर्थियों को प्रत्येक सही उत्तर के लिए उपरोक्त निर्देशन संख्या 5 के निर्देशानुसार मार्क्स दिये जायेंगे। प्रत्येक प्रश्न के गलत उत्तर के लिये $\frac{1}{4}$ वां भाग काट लिया जायेगा। यदि उत्तर पत्र में किसी प्रश्न का उत्तर नहीं दिया गया हो तो कुल प्राप्तांक से कोई कटौती नहीं की जायेगी।
7. प्रत्येक प्रश्न का केवल एक ही सही उत्तर है। एक से अधिक उत्तर देने पर उसे गलत उत्तर माना जायेगा और उपरोक्त निर्देश 6 के अनुसार अंक काट लिये जायेंगे।
8. उत्तर पत्र के पृष्ठ-1 एवं पृष्ठ-2 पर वांछित विवरण एवं उत्तर अंकित करने हेतु केवल नीले/काले बॉल प्वाइंट पेन का ही प्रयोग करें। पेंसिल का प्रयोग बिल्कुल वर्जित है।
9. परीक्षार्थी द्वारा परीक्षा कक्ष/हॉल में प्रवेश कार्ड के अलावा किसी भी प्रकार की पाठ्य सामग्री, मुद्रित या हस्तलिखित, कागज की पर्चियाँ, पेजर, मोबाइल फोन या किसी भी प्रकार के इलेक्ट्रॉनिक उपकरणों या किसी अन्य प्रकार की सामग्री को ले जाने या उपयोग करने की अनुमति नहीं है।
10. रफ कार्य परीक्षा पुस्तिका में केवल निर्धारित जगह पर ही कीजिए। यह जगह प्रत्येक पृष्ठ पर नीचे की ओर और पुस्तिका के अंत में एक पृष्ठ पर (पृष्ठ 39) दी गई है।
11. परीक्षा समाप्त होने पर, परीक्षार्थी कक्ष/हॉल छोड़ने से पूर्व उत्तर पत्र कक्ष निरीक्षक को अवश्य सौंप दें। परीक्षार्थी अपने साथ इस परीक्षा पुस्तिका को ले जा सकते हैं।
12. इस पुस्तिका का संकेत **H** है। यह सुनिश्चित कर लें कि इस पुस्तिका का संकेत, उत्तर पत्र के पृष्ठ-2 पर छपे संकेत से मिलता है। अगर यह भिन्न हो तो परीक्षार्थी दूसरी परीक्षा पुस्तिका और उत्तर पत्र लेने के लिए निरीक्षक को तुरन्त अवगत कराएँ।
13. उत्तर पत्र को न मोड़ें एवं न ही उस पर अन्य निशान लगाएँ।

Name of the Candidate (in Capital letters) : _____

परीक्षार्थी का नाम (बड़े अक्षरों में) :

Roll Number : in figures

अनुक्रमांक

: अंकों में

--	--	--	--	--	--	--	--	--	--

: in words

: शब्दों में

Examination Centre Number :

परीक्षा केन्द्र नम्बर :

--	--	--	--	--	--	--	--

Name of Examination Centre (in Capital letters) : _____

परीक्षा केन्द्र का नाम (बड़े अक्षरों में) :

Candidate's Signature : _____

परीक्षार्थी के हस्ताक्षर :

1. Invigilator's Signature : _____

निरीक्षक के हस्ताक्षर :

2. Invigilator's Signature : _____

निरीक्षक के हस्ताक्षर :

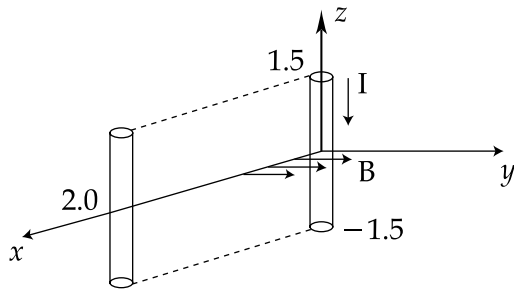
PART A – PHYSICS

1. The pressure that has to be applied to the ends of a steel wire of length 10 cm to keep its length constant when its temperature is raised by 100°C is :

(For steel Young's modulus is $2 \times 10^{11} \text{ N m}^{-2}$ and coefficient of thermal expansion is $1.1 \times 10^{-5} \text{ K}^{-1}$)

- (1) $2.2 \times 10^7 \text{ Pa}$
 (2) $2.2 \times 10^6 \text{ Pa}$
 (3) $2.2 \times 10^8 \text{ Pa}$
 (4) $2.2 \times 10^9 \text{ Pa}$

2. A conductor lies along the z -axis at $-1.5 \leq z < 1.5 \text{ m}$ and carries a fixed current of 10.0 A in $-\hat{a}_z$ direction (see figure). For a field $\vec{B} = 3.0 \times 10^{-4} e^{-0.2x} \hat{a}_y \text{ T}$, find the power required to move the conductor at constant speed to $x=2.0 \text{ m}$, $y=0 \text{ m}$ in $5 \times 10^{-3} \text{ s}$. Assume parallel motion along the x -axis.



- (1) 14.85 W
 (2) 29.7 W
 (3) 1.57 W
 (4) 2.97 W

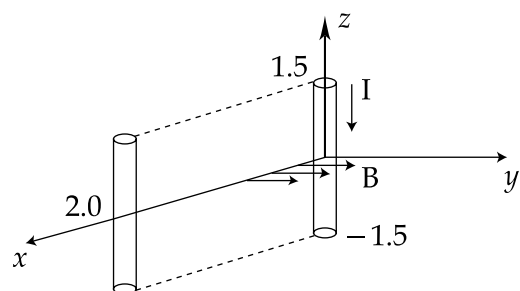
भाग A – भौतिक विज्ञान

1. 10 cm लम्बाई के एक स्टील के तार के सिरो पर जब तापमान में वृद्धि 100°C की जाती है तब इसकी लम्बाई स्थिर रखने के लिये सिरो पर लगाया गया दाब है :

(स्टील का यंग प्रत्यास्थता गुणांक $2 \times 10^{11} \text{ N m}^{-2}$ और रेखिक प्रसार गुणांक $1.1 \times 10^{-5} \text{ K}^{-1}$ हैं)

- (1) 2.2×10^7 पास्कल
 (2) 2.2×10^6 पास्कल
 (3) 2.2×10^8 पास्कल
 (4) 2.2×10^9 पास्कल

2. एक सुचालक z -अक्ष के साथ $-1.5 \leq z < 1.5 \text{ m}$ पर रखा है और इसमें $-\hat{a}_z$ दिशा में स्थिर धारा 10.0 A प्रवाहित हो रही है। (चित्र देखें)। क्षेत्र $\vec{B} = 3.0 \times 10^{-4} e^{-0.2x} \hat{a}_y \text{ T}$ के लिये, सुचालक को स्थिर चाल से $x=2.0 \text{ m}$, $y=0 \text{ m}$ तक $5 \times 10^{-3} \text{ s}$ में गति कराने के लिये आवश्यक शक्ति की गणना कीजिए। x -अक्ष पर समान्तर गति मान लें।



- (1) 14.85 W
 (2) 29.7 W
 (3) 1.57 W
 (4) 2.97 W

- | | |
|--|---|
| <p>3. A bob of mass m attached to an inextensible string of length l is suspended from a vertical support. The bob rotates in a horizontal circle with an angular speed ω rad/s about the vertical. About the point of suspension :</p> <p>(1) angular momentum changes in direction but not in magnitude.</p> <p>(2) angular momentum changes both in direction and magnitude.</p> <p>(3) angular momentum is conserved.</p> <p>(4) angular momentum changes in magnitude but not in direction.</p> | <p>3. लम्बाई l की एक अवितान्य डोरी से बँधे द्रव्यमान m के एक बाब को एक ऊर्ध्वाधर आधार से लटकाया जाता है। बाब ऊर्ध्वाधर पर कोणीय चाल ω rad/s से एक क्षैतिज वृत्त में घूर्णन करता है। निलंबन बिन्दु पर :</p> <p>(1) कोणीय संवेग दिशा में परिवर्तनशील है परन्तु परिमाण में नहीं।</p> <p>(2) कोणीय संवेग दोनों दिशा एवं परिमाण में परिवर्तनशील है।</p> <p>(3) कोणीय संवेग संरक्षित रहता है।</p> <p>(4) कोणीय संवेग परिमाण में परिवर्तनशील हैं परन्तु दिशा में नहीं।</p> |
| <p>4. The current voltage relation of diode is given by $I = (e^{1000V/T} - 1)$ mA, where the applied voltage V is in volts and the temperature T is in degree Kelvin. If a student makes an error measuring ± 0.01 V while measuring the current of 5 mA at 300 K, what will be the error in the value of current in mA ?</p> <p>(1) 0.5 mA</p> <p>(2) 0.05 mA</p> <p>(3) 0.2 mA</p> <p>(4) 0.02 mA</p> | <p>4. एक डायोड की धारा-वोल्टता सम्बन्ध $I = (e^{1000V/T} - 1)$ mA से दी जाती हैं, जहाँ V लगाई गई वोल्टता वोल्ट में है और तापमान T डिग्री कैल्विन में है। यदि एक विद्यार्थी 300 K पर 5 mA धारा नापते हुये मापन में ± 0.01 V की त्रुटि करता है, तब धारा के मान में mA में त्रुटि क्या होगी ?</p> <p>(1) 0.5 mA</p> <p>(2) 0.05 mA</p> <p>(3) 0.2 mA</p> <p>(4) 0.02 mA</p> |

5. An open glass tube is immersed in mercury in such a way that a length of 8 cm extends above the mercury level. The open end of the tube is then closed and sealed and the tube is raised vertically up by additional 46 cm. What will be length of the air column above mercury in the tube now ?

(Atmospheric pressure = 76 cm of Hg)

- (1) 38 cm
 (2) 6 cm
 (3) 16 cm
 (4) 22 cm

6. Match List - I (Electromagnetic wave type) with List - II (Its association/application) and select the correct option from the choices given below the lists :

List - I		List - II	
(a)	Infrared waves	(i)	To treat muscular strain
(b)	Radio waves	(ii)	For broadcasting
(c)	X - rays	(iii)	To detect fracture of bones
(d)	Ultraviolet rays	(iv)	Absorbed by the ozone layer of the atmosphere

- (a) (b) (c) (d)
 (1) (iii) (ii) (i) (iv)
 (2) (i) (ii) (iii) (iv)
 (3) (iv) (iii) (ii) (i)
 (4) (i) (ii) (iv) (iii)

5. एक खुली काँच की नली को पारे में इस प्रकार डुबोया जाता है कि पारे के स्तर से 8 cm ऊपर काँच की नली की लम्बाई है। नली के खुले सिरे को अब बन्द कर सील कर दिया जाता है और नली को ऊर्ध्वाधर अतिरिक्त 46 cm से ऊपर उठाया जाता है। नली में पारे के ऊपर वायु स्तम्भ की लम्बाई अब क्या होगी ?

(वायुमंडलीय दाब = Hg का 76 cm)

- (1) 38 cm
 (2) 6 cm
 (3) 16 cm
 (4) 22 cm

6. सूची - I (विद्युत चुम्बकीय तरंग प्रकार) को सूची - II (इनसे सम्बद्धित/अनुप्रयोगित) से सुमेलित कीजिये और सूचियों के नीचे दिये गये विकल्पों में से सही विकल्प चुनिये:

सूची - I		सूची - II	
(a)	अवरक्त तरंगे	(i)	माँसपेशियों की विकृति के इलाज के लिये
(b)	रेडियो तरंगे	(ii)	प्रसारण के लिये
(c)	एक्स-किरणें	(iii)	हड्डियों के अस्थिभंग की पहचान के लिये
(d)	पराबैंगनी किरणें	(iv)	वातावरण की ओजोन परत द्वारा अवशोषण

- (a) (b) (c) (d)
 (1) (iii) (ii) (i) (iv)
 (2) (i) (ii) (iii) (iv)
 (3) (iv) (iii) (ii) (i)
 (4) (i) (ii) (iv) (iii)

- | | |
|---|--|
| <p>7. A parallel plate capacitor is made of two circular plates separated by a distance of 5 mm and with a dielectric of dielectric constant 2.2 between them. When the electric field in the dielectric is 3×10^4 V/m, the charge density of the positive plate will be close to :</p> <p>(1) 3×10^4 C/m²</p> <p>(2) 6×10^4 C/m²</p> <p>(3) 6×10^{-7} C/m²</p> <p>(4) 3×10^{-7} C/m²</p> | <p>7. दो वृत्तीय प्लेटों, जिनके बीच दूरी 5 mm हैं, से एक समान्तर पट्टिका संधारित्र बनाया गया है जिसके बीच परावैद्युत स्थिरांक 2.2 का एक परावैद्युत रखा गया है। जब परावैद्युत में विद्युत क्षेत्र 3×10^4 V/m है, तब धनात्मक प्लेट का आवेश घनत्व लगभग होगा :</p> <p>(1) 3×10^4 C/m²</p> <p>(2) 6×10^4 C/m²</p> <p>(3) 6×10^{-7} C/m²</p> <p>(4) 3×10^{-7} C/m²</p> |
| <p>8. A student measured the length of a rod and wrote it as 3.50 cm. Which instrument did he use to measure it ?</p> <p>(1) A screw gauge having 100 divisions in the circular scale and pitch as 1 mm.</p> <p>(2) A screw gauge having 50 divisions in the circular scale and pitch as 1 mm.</p> <p>(3) A meter scale.</p> <p>(4) A vernier calliper where the 10 divisions in vernier scale matches with 9 division in main scale and main scale has 10 divisions in 1 cm.</p> | <p>8. एक विद्यार्थी ने एक छड़ की लम्बाई मापकर 3.50 cm लिखी। इसको मापने में उसने किस उपकरण का प्रयोग किया ?</p> <p>(1) एक स्कू गेज जिसके वर्नियर स्केल में 100 भाग हैं और पिच 1 mm है।</p> <p>(2) एक स्कू गेज जिसके वर्नियर स्केल में 50 भाग हैं और पिच 1 mm है।</p> <p>(3) एक मीटर स्केल।</p> <p>(4) एक वर्नियर कैलिपर्स जहाँ वर्नियर स्केल के 10 भाग मुख्य स्केल के 9 भागों से मिलते हैं और मुख्य स्केल के 1 cm में 10 भाग हैं।</p> |

9. Four particles, each of mass M and equidistant from each other, move along a circle of radius R under the action of their mutual gravitational attraction. The speed of each particle is :

(1) $\sqrt{\frac{GM}{R} (1 + 2\sqrt{2})}$

(2) $\frac{1}{2}\sqrt{\frac{GM}{R} (1 + 2\sqrt{2})}$

(3) $\sqrt{\frac{GM}{R}}$

(4) $\sqrt{2\sqrt{2} \frac{GM}{R}}$

10. In a large building, there are 15 bulbs of 40 W, 5 bulbs of 100 W, 5 fans of 80 W and 1 heater of 1 kW. The voltage of the electric mains is 220 V. The minimum capacity of the main fuse of the building will be :

(1) 12 A

(2) 14 A

(3) 8 A

(4) 10 A

9. प्रत्येक द्रव्यमान M के चार कण जो कि एक दूसरे से समान दूरी पर हैं, एक दूसरे के अन्योन्य गुरुत्वाकर्षण प्रभाव में त्रिज्या R के एक वृत्त पर गतिशील हैं। प्रत्येक कण की चाल है :

(1) $\sqrt{\frac{GM}{R} (1 + 2\sqrt{2})}$

(2) $\frac{1}{2}\sqrt{\frac{GM}{R} (1 + 2\sqrt{2})}$

(3) $\sqrt{\frac{GM}{R}}$

(4) $\sqrt{2\sqrt{2} \frac{GM}{R}}$

10. एक बृहत भवन में, 40 W के 15 बल्ब, 100 W के 5 बल्ब, 80 W के 5 पंखे एवं 1 kW का 1 हीटर हैं। बिजली के मेन्स की वोल्टता 220 V हैं। भवन के मुख्य फ्यूज की न्यूनतम क्षमता होगी :

(1) 12 A

(2) 14 A

(3) 8 A

(4) 10 A

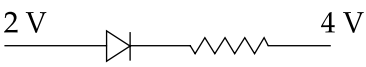
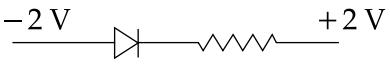
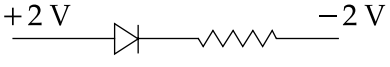
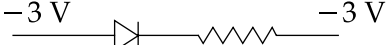
11. A particle moves with simple harmonic motion in a straight line. In first τ s, after starting from rest it travels a distance a , and in next τ s it travels $2a$, in same direction, then :

- (1) amplitude of motion is $4a$
- (2) time period of oscillations is 6τ
- (3) amplitude of motion is $3a$
- (4) time period of oscillations is 8τ

12. The coercivity of a small magnet where the ferromagnet gets demagnetized is $3 \times 10^3 \text{ A m}^{-1}$. The current required to be passed in a solenoid of length 10 cm and number of turns 100, so that the magnet gets demagnetized when inside the solenoid, is :

- (1) 3 A
- (2) 6 A
- (3) 30 mA
- (4) 60 mA

13. The forward biased diode connection is :

- (1) 
- (2) 
- (3) 
- (4) 

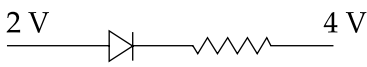
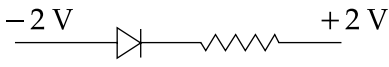
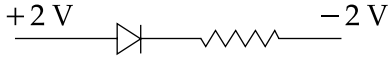
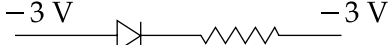
11. एक कण एक सरल रेखा में सरल आवर्त गति से गतिशील है। यह विरामावस्था से प्रारम्भ कर प्रथम τ सैकण्ड में दूरी a और अगले τ सैकण्ड में दूरी $2a$ उसी दिशा में तय करता है। तब :

- (1) गति का आयाम $4a$ है।
- (2) दोलों का आवर्त काल 6τ है।
- (3) गति का आयाम $3a$ है।
- (4) दोलों का आवर्त काल 8τ है।

12. एक छोटे चुम्बक की निग्राहिता, जहाँ लोहचुम्बक अचुम्बकीय हो जाता है, $3 \times 10^3 \text{ A m}^{-1}$ है। चक्रों की संख्या 100 एवं लम्बाई 10 cm की एक परिनालिका से प्रवाहित आवश्यक धारा का मान, जिससे कि चुम्बक परिनालिका के अन्दर होने पर अचुम्बकीय हो जाये, है :

- (1) 3 A
- (2) 6 A
- (3) 30 mA
- (4) 60 mA

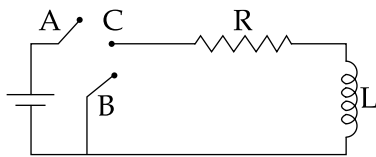
13. अग्रसित बायस वाला डायोड जोड़ है :

- (1) 
- (2) 
- (3) 
- (4) 

14. During the propagation of electromagnetic waves in a medium :

- (1) Electric energy density is equal to the magnetic energy density.
- (2) Both electric and magnetic energy densities are zero.
- (3) Electric energy density is double of the magnetic energy density.
- (4) Electric energy density is half of the magnetic energy density.

15. In the circuit shown here, the point 'C' is kept connected to point 'A' till the current flowing through the circuit becomes constant. Afterward, suddenly, point 'C' is disconnected from point 'A' and connected to point 'B' at time $t=0$. Ratio of the voltage across resistance and the inductor at $t=L/R$ will be equal to :

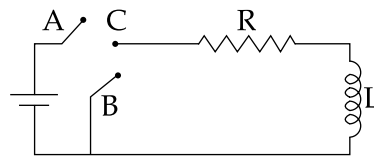


- (1) -1
- (2) $\frac{1 - e}{e}$
- (3) $\frac{e}{1 - e}$
- (4) 1

14. एक माध्यम में विद्युत चुम्बकीय तरंगों के संचरण के दौरान :

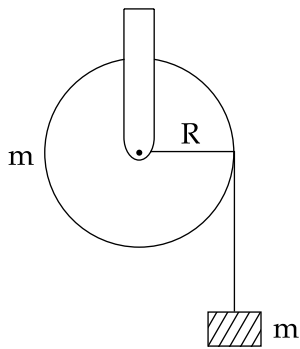
- (1) विद्युतीय ऊर्जा घनत्व चुम्बकीय ऊर्जा घनत्व के बराबर है।
- (2) दोनों विद्युतीय एवं चुम्बकीय ऊर्जा घनत्व शून्य है।
- (3) विद्युतीय ऊर्जा घनत्व चुम्बकीय ऊर्जा घनत्व का दोगुना है।
- (4) विद्युतीय ऊर्जा घनत्व चुम्बकीय ऊर्जा घनत्व का आधा है।

15. यहाँ दर्शाये गये परिपथ में, बिन्दु 'C' को बिन्दु 'A' से तब तक जोड़े रखा जाता है जब तक कि परिपथ में प्रवाहित धारा स्थिर न हो जाए। तत्पश्चात्, अचानक, बिन्दु 'C' को बिन्दु 'A' से हटाकर बिन्दु 'B' से $t=0$ समय पर जोड़ दिया जाता है। $t=L/R$ पर प्रतिरोध पर वोल्टता का प्रेरकत्व पर वोल्टता से अनुपात होगा :



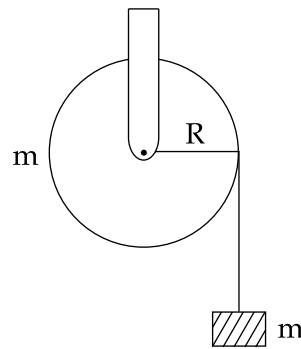
- (1) -1
- (2) $\frac{1 - e}{e}$
- (3) $\frac{e}{1 - e}$
- (4) 1

16. A mass 'm' is supported by a massless string wound around a uniform hollow cylinder of mass m and radius R. If the string does not slip on the cylinder, with what acceleration will the mass fall on release ?



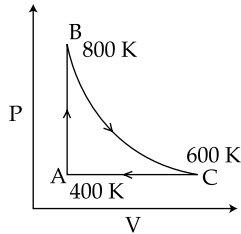
- (1) $\frac{5g}{6}$
- (2) g
- (3) $\frac{2g}{3}$
- (4) $\frac{g}{2}$

16. त्रिज्या R एवं द्रव्यमान m के एक एकसमान खोखले बेलन के चारों तरफ एक द्रव्यमानविहीन डोरी से एक द्रव्यमान 'm' अवलंबित हैं। यदि डोरी बेलन पर फिसलती नहीं है, तब छोड़े जाने पर द्रव्यमान किस त्वरण से गिरेगा ?



- (1) $\frac{5g}{6}$
- (2) g
- (3) $\frac{2g}{3}$
- (4) $\frac{g}{2}$

17. One mole of diatomic ideal gas undergoes a cyclic process ABC as shown in figure. The process BC is adiabatic. The temperatures at A, B and C are 400 K, 800 K and 600 K respectively. Choose the correct statement :



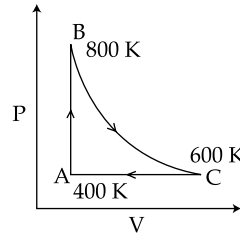
- (1) The change in internal energy in the process AB is $-350 R$.
- (2) The change in internal energy in the process BC is $-500 R$.
- (3) The change in internal energy in whole cyclic process is $250 R$.
- (4) The change in internal energy in the process CA is $700 R$.

18. From a tower of height H , a particle is thrown vertically upwards with a speed u . The time taken by the particle, to hit the ground, is n times that taken by it to reach the highest point of its path.

The relation between H , u and n is :

- (1) $2 g H = nu^2(n-2)$
- (2) $g H = (n-2)u^2$
- (3) $2 g H = n^2u^2$
- (4) $g H = (n-2)^2u^2$

17. द्विपरमाणुक आदर्श गैस का एक मोल चक्रीय प्रक्रिया ABC से गुजरता है जैसा कि चित्र में दर्शाया गया है। प्रक्रिया BC रुद्धोष्म है। A, B एवं C के तापमान क्रमशः 400 K, 800 K एवं 600 K हैं। सही कथन चुनिये :



- (1) प्रक्रिया AB में आन्तरिक ऊर्जा में परिवर्तन $-350 R$ है।
- (2) प्रक्रिया BC में आन्तरिक ऊर्जा में परिवर्तन $-500 R$ है।
- (3) सम्पूर्ण चक्रीय प्रक्रिया में आन्तरिक ऊर्जा में परिवर्तन $250 R$ है।
- (4) प्रक्रिया CA में आन्तरिक ऊर्जा में परिवर्तन $700 R$ है।

18. ऊँचाई H की एक मीनार से, चाल u से एक कण को ऊर्ध्वाधर ऊपर की ओर फेंका जाता है। कण को पृथ्वी तक गिरने में लगा समय उसके उच्चतम बिन्दु तक पहुँचने के समय का n गुना है।

H , u एवं n के बीच सम्बन्ध है :

- (1) $2 g H = nu^2(n-2)$
- (2) $g H = (n-2)u^2$
- (3) $2 g H = n^2u^2$
- (4) $g H = (n-2)^2u^2$

19. A thin convex lens made from crown glass ($\mu = \frac{3}{2}$) has focal length f . When it is measured in two different liquids having refractive indices $\frac{4}{3}$ and $\frac{5}{3}$, it has the focal lengths f_1 and f_2 respectively. The correct relation between the focal lengths is :

- (1) $f_2 > f$ and f_1 becomes negative
- (2) f_1 and f_2 both become negative
- (3) $f_1 = f_2 < f$
- (4) $f_1 > f$ and f_2 becomes negative

20. Three rods of Copper, Brass and Steel are welded together to form a Y - shaped structure. Area of cross - section of each rod = 4 cm^2 . End of copper rod is maintained at 100°C where as ends of brass and steel are kept at 0°C . Lengths of the copper, brass and steel rods are 46, 13 and 12 cms respectively. The rods are thermally insulated from surroundings except at ends. Thermal conductivities of copper, brass and steel are 0.92, 0.26 and 0.12 CGS units respectively. Rate of heat flow through copper rod is :

- (1) 4.8 cal/s
- (2) 6.0 cal/s
- (3) 1.2 cal/s
- (4) 2.4 cal/s

19. क्राउन काँच ($\mu = \frac{3}{2}$) से बने एक पतले उत्तल लेन्स की फोकस लम्बाई f है। जब इसे अपवर्तनांक $\frac{4}{3}$ एवं $\frac{5}{3}$ वाले दो भिन्न द्रवों में रखकर मापा जाता है, तब फोकस लम्बाइयाँ क्रमशः f_1 एवं f_2 हैं। फोकस लम्बाइयों के बीच सही सम्बन्ध है :

- (1) $f_2 > f$ और f_1 ऋणात्मक हो जाता है।
- (2) f_1 एवं f_2 दोनों ऋणात्मक हो जाते हैं।
- (3) $f_1 = f_2 < f$
- (4) $f_1 > f$ और f_2 ऋणात्मक हो जाता है।

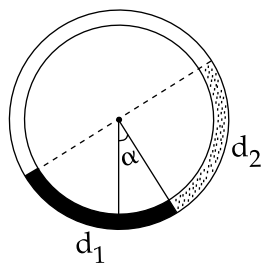
20. ताँबे, पीतल एवं स्टील की तीन छड़ों को Y - आकार संरचना में वेल्ड किया गया है। प्रत्येक छड़ की अनुप्रस्थ काट का क्षेत्रफल = 4 cm^2 है। ताँबे की छड़ के सिरे का तापमान 100°C है जबकि पीतल एवं स्टील के सिरे 0°C तापमान पर रखे गये हैं। ताँबे, पीतल एवं स्टील की छड़ों की लम्बाइयाँ क्रमशः 46, 13 एवं 12 cms हैं। छड़ों को, उनके सिरों को छोड़कर, वातावरण से ऊष्मीय रोधी किया गया है। ताँबे, पीतल एवं स्टील की ऊष्मा चालकताएँ क्रमशः 0.92, 0.26 एवं 0.12 CGS इकाई हैं। ताँबे की छड़ से प्रवाहित ऊष्मा की दर है :

- (1) 4.8 cal/s
- (2) 6.0 cal/s
- (3) 1.2 cal/s
- (4) 2.4 cal/s

21. A pipe of length 85 cm is closed from one end. Find the number of possible natural oscillations of air column in the pipe whose frequencies lie below 1250 Hz. The velocity of sound in air is 340 m/s.

- (1) 6
- (2) 4
- (3) 12
- (4) 8

22. There is a circular tube in a vertical plane. Two liquids which do not mix and of densities d_1 and d_2 are filled in the tube. Each liquid subtends 90° angle at centre. Radius joining their interface makes an angle α with vertical. Ratio $\frac{d_1}{d_2}$ is :

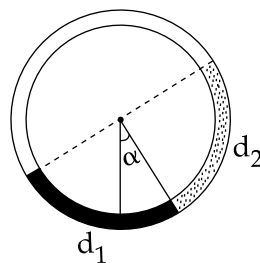


- (1) $\frac{1 + \tan\alpha}{1 - \tan\alpha}$
- (2) $\frac{1 + \sin\alpha}{1 - \cos\alpha}$
- (3) $\frac{1 + \sin\alpha}{1 - \sin\alpha}$
- (4) $\frac{1 + \cos\alpha}{1 - \cos\alpha}$

21. लम्बाई 85 cm के एक पाइप के एक सिरे को बन्द कर दिया जाता है। पाइप में वायु स्तम्भ के सम्भव प्राकृतिक दोलनों की वह संख्या निकालिए जिनकी आवृत्ति 1250 Hz से कम है। वायु में ध्वनि का वेग 340 m/s है।

- (1) 6
- (2) 4
- (3) 12
- (4) 8

22. एक वृत्ताकार नली ऊर्ध्वाधर तल में है। दो द्रव, जो एक दूसरे से मिश्रित नहीं होते तथा जिनका घनत्व d_1 एवं d_2 हैं, नली में भरे गये हैं। प्रत्येक द्रव केन्द्र पर 90° का कोण अंतरित करता है। उनके अंतः पृष्ठ को जोड़ने वाली त्रिज्या ऊर्ध्वाधर से α कोण बनाती है। अनुपात $\frac{d_1}{d_2}$ है :



- (1) $\frac{1 + \tan\alpha}{1 - \tan\alpha}$
- (2) $\frac{1 + \sin\alpha}{1 - \cos\alpha}$
- (3) $\frac{1 + \sin\alpha}{1 - \sin\alpha}$
- (4) $\frac{1 + \cos\alpha}{1 - \cos\alpha}$

23. A green light is incident from the water to the air - water interface at the critical angle(θ). Select the **correct** statement.
- (1) The spectrum of visible light whose frequency is more than that of green light will come out to the air medium.
 - (2) The entire spectrum of visible light will come out of the water at various angles to the normal.
 - (3) The entire spectrum of visible light will come out of the water at an angle of 90° to the normal.
 - (4) The spectrum of visible light whose frequency is less than that of green light will come out to the air medium.
24. Hydrogen (${}_1\text{H}^1$), Deuterium (${}_1\text{H}^2$), singly ionised Helium (${}_2\text{He}^4$)⁺ and doubly ionised lithium (${}_3\text{Li}^6$)⁺⁺ all have one electron around the nucleus. Consider an electron transition from $n=2$ to $n=1$. If the wave lengths of emitted radiation are λ_1 , λ_2 , λ_3 and λ_4 respectively then approximately which one of the following is **correct** ?
- (1) $\lambda_1 = \lambda_2 = 4\lambda_3 = 9\lambda_4$
 - (2) $\lambda_1 = 2\lambda_2 = 3\lambda_3 = 4\lambda_4$
 - (3) $4\lambda_1 = 2\lambda_2 = 2\lambda_3 = \lambda_4$
 - (4) $\lambda_1 = 2\lambda_2 = 2\lambda_3 = \lambda_4$
23. एक हरे रंग का प्रकाश पानी से वायु-जल अन्तरापृष्ठ पर क्रान्तिक कोण(θ) से आपतित है। **सही** कथन चुनिये।
- (1) दृश्य प्रकाश का वह स्पेक्ट्रम, जिसकी तरंगदैर्घ्य हरे प्रकाश से अधिक है, पानी से वायु के माध्यम में बाहर निकलेगा।
 - (2) दृश्य प्रकाश का सम्पूर्ण स्पेक्ट्रम पानी से अभिलम्ब से विभिन्न कोणों पर बाहर निकलेगा।
 - (3) अभिलम्ब से 90° कोण पर पानी से दृश्य प्रकाश का सम्पूर्ण स्पेक्ट्रम बाहर निकलेगा।
 - (4) दृश्य प्रकाश का वह स्पेक्ट्रम, जिसकी तरंगदैर्घ्य हरे प्रकाश से कम है, पानी से वायु के माध्यम में बाहर निकलेगा।
24. हाइड्रोजन (${}_1\text{H}^1$), ड्यूटेरियम (${}_1\text{H}^2$), एकधा आयनित हीलियम (${}_2\text{He}^4$)⁺ और द्विधा आयनित लीथियम (${}_3\text{Li}^6$)⁺⁺ सभी में एक इलेक्ट्रॉन नाभिक के चारों ओर हैं। $n=2$ से $n=1$ के इलेक्ट्रॉन संक्रमण पर विचार कीजिये। यदि उत्सर्जित विकिरण की तरंगदैर्घ्य क्रमशः λ_1 , λ_2 , λ_3 एवं λ_4 हैं, तब निम्नलिखित सम्बन्धों में से कौन सा लगभग **सही** है ?
- (1) $\lambda_1 = \lambda_2 = 4\lambda_3 = 9\lambda_4$
 - (2) $\lambda_1 = 2\lambda_2 = 3\lambda_3 = 4\lambda_4$
 - (3) $4\lambda_1 = 2\lambda_2 = 2\lambda_3 = \lambda_4$
 - (4) $\lambda_1 = 2\lambda_2 = 2\lambda_3 = \lambda_4$

25. The radiation corresponding to $3 \rightarrow 2$ transition of hydrogen atom falls on a metal surface to produce photoelectrons. These electrons are made to enter a magnetic field of 3×10^{-4} T. If the radius of the largest circular path followed by these electrons is 10.0 mm, the work function of the metal is close to :
- (1) 0.8 eV
 (2) 1.6 eV
 (3) 1.8 eV
 (4) 1.1 eV
26. A block of mass m is placed on a surface with a vertical cross section given by $y = \frac{x^3}{6}$. If the coefficient of friction is 0.5, the maximum height above the ground at which the block can be placed without slipping is :
- (1) $\frac{1}{3}m$
 (2) $\frac{1}{2}m$
 (3) $\frac{1}{6}m$
 (4) $\frac{2}{3}m$
25. हाइड्रोजन परमाणु के $3 \rightarrow 2$ संक्रमण के संगत विकिरण एक धातु पृष्ठ पर आपतित होकर फोटोइलेक्ट्रॉन उत्पन्न करता है। ये इलेक्ट्रॉन 3×10^{-4} T के एक चुम्बकीय क्षेत्र में प्रवेश करते हैं। यदि इलेक्ट्रॉनों द्वारा अनुगामी अधिकतम वृत्तीय पथ की त्रिज्या 10.0 mm हो, तब धातु का कार्य फलन लगभग है :
- (1) 0.8 eV
 (2) 1.6 eV
 (3) 1.8 eV
 (4) 1.1 eV
26. एक पृष्ठ पर एक द्रव्यमान m का ब्लॉक रखा है। पृष्ठ की ऊर्ध्वाधर अनुप्रस्थ काट $y = \frac{x^3}{6}$ से दी जाती है। यदि घर्षण गुणांक 0.5 है, तब धरती से ऊपर वह अधिकतम ऊँचाई, जिस पर बिना फिसले ब्लॉक रखा जा सकता है, है :
- (1) $\frac{1}{3}m$
 (2) $\frac{1}{2}m$
 (3) $\frac{1}{6}m$
 (4) $\frac{2}{3}m$

27. When a rubber-band is stretched by a distance x , it exerts a restoring force of magnitude $F = ax + bx^2$ where a and b are constants. The work done in stretching the unstretched rubber-band by L is :

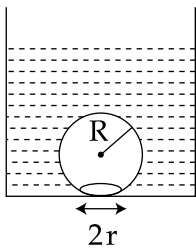
(1) $\frac{aL^2}{2} + \frac{bL^3}{3}$

(2) $\frac{1}{2} \left(\frac{aL^2}{2} + \frac{bL^3}{3} \right)$

(3) $aL^2 + bL^3$

(4) $\frac{1}{2} (aL^2 + bL^3)$

28. On heating water, bubbles being formed at the bottom of the vessel detach and rise. Take the bubbles to be spheres of radius R and making a circular contact of radius r with the bottom of the vessel. If $r \ll R$, and the surface tension of water is T , value of r just before bubbles detach is :
(density of water is ρ_w)



(1) $R^2 \sqrt{\frac{\rho_w g}{T}}$

(2) $R^2 \sqrt{\frac{3\rho_w g}{T}}$

(3) $R^2 \sqrt{\frac{\rho_w g}{3T}}$

(4) $R^2 \sqrt{\frac{\rho_w g}{6T}}$

27. जब एक रबड़ के छल्ले को x दूरी तक तानित किया जाता है; तब परिमाण $F = ax + bx^2$ का एक प्रत्यनयन बल लगता है जहाँ a एवं b स्थिरांक हैं। बिना तानित रबड़ के छल्ले को L से तानित करने में किया गया कार्य है :

(1) $\frac{aL^2}{2} + \frac{bL^3}{3}$

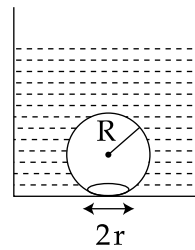
(2) $\frac{1}{2} \left(\frac{aL^2}{2} + \frac{bL^3}{3} \right)$

(3) $aL^2 + bL^3$

(4) $\frac{1}{2} (aL^2 + bL^3)$

28. पानी को गर्म करने पर, बर्तन की तली में बुलबुले बनते हैं और विलग्न होकर ऊपर की ओर उठते हैं। बुलबुलों को त्रिज्या R का गोला मान लें और बर्तन की तली से वृत्तीय स्पर्श की त्रिज्या r लें। यदि $r \ll R$ और पानी का पृष्ठ तनाव T हैं, तब बुलबुलों के बस विलग्न होने से जरा पहले r का मान है :

(पानी का घनत्व ρ_w है)



(1) $R^2 \sqrt{\frac{\rho_w g}{T}}$

(2) $R^2 \sqrt{\frac{3\rho_w g}{T}}$

(3) $R^2 \sqrt{\frac{\rho_w g}{3T}}$

(4) $R^2 \sqrt{\frac{\rho_w g}{6T}}$

29. Two beams, A and B, of plane polarized light with mutually perpendicular planes of polarization are seen through a polaroid. From the position when the beam A has maximum intensity (and beam B has zero intensity), a rotation of polaroid through 30° makes the two beams appear equally bright. If the initial intensities of the two beams are I_A and I_B respectively, then $\frac{I_A}{I_B}$ equals :

(1) 1

(2) $\frac{1}{3}$

(3) 3

(4) $\frac{3}{2}$

30. Assume that an electric field $\vec{E} = 30x^2 \hat{i}$ exists in space. Then the potential difference $V_A - V_O$, where V_O is the potential at the origin and V_A the potential at $x = 2$ m is :

(1) -80 J

(2) 80 J

(3) 120 J

(4) -120 J

29. ध्रुवण के अन्योन्य लम्बवत् तलों वाले समतल ध्रुवीय प्रकाश की दो पुंज A एवं B एक पोलरायड द्वारा देखी जाती है। उस स्थिति से जहाँ पुंज A की अधिकतम तीव्रता है (और पुंज B की शून्य तीव्रता है) पोलरायड का 30° से घूर्णन दोनों पुंजों को एकसमान द्युतिमान प्रतीत होता है। यदि दोनों पुंजों की प्रारम्भिक तीव्रताएँ क्रमशः I_A एवं I_B हैं, तब $\frac{I_A}{I_B}$ का मान है :

(1) 1

(2) $\frac{1}{3}$

(3) 3

(4) $\frac{3}{2}$

30. मान लें व्योम में एक विद्युत क्षेत्र $\vec{E} = 30x^2 \hat{i}$ है। तब विभवान्तर $V_A - V_O$, जहाँ V_O मूलबिन्दु पर विभव एवं V_A , $x = 2$ m पर विभव हैं, है :

(1) -80 J

(2) 80 J

(3) 120 J

(4) -120 J

PART B – MATHEMATICS

31. The image of the line

$$\frac{x-1}{3} = \frac{y-3}{1} = \frac{z-4}{-5} \text{ in the plane}$$

 $2x - y + z + 3 = 0$ is the line :

(1)
$$\frac{x+3}{3} = \frac{y-5}{1} = \frac{z-2}{-5}$$

(2)
$$\frac{x+3}{-3} = \frac{y-5}{-1} = \frac{z+2}{5}$$

(3)
$$\frac{x-3}{3} = \frac{y+5}{1} = \frac{z-2}{-5}$$

(4)
$$\frac{x-3}{-3} = \frac{y+5}{-1} = \frac{z-2}{5}$$

32. If the coefficients of x^3 and x^4 in the expansion of $(1+ax+bx^2)(1-2x)^{18}$ in powers of x are both zero, then (a, b) is equal to :

(1)
$$\left(16, \frac{251}{3}\right)$$

(2)
$$\left(14, \frac{251}{3}\right)$$

(3)
$$\left(14, \frac{272}{3}\right)$$

(4)
$$\left(16, \frac{272}{3}\right)$$

भाग B – गणित

31. समतल $2x - y + z + 3 = 0$ में रेखा

$$\frac{x-1}{3} = \frac{y-3}{1} = \frac{z-4}{-5} \text{ के प्रतिबिंब वाली}$$

रेखा है :

(1)
$$\frac{x+3}{3} = \frac{y-5}{1} = \frac{z-2}{-5}$$

(2)
$$\frac{x+3}{-3} = \frac{y-5}{-1} = \frac{z+2}{5}$$

(3)
$$\frac{x-3}{3} = \frac{y+5}{1} = \frac{z-2}{-5}$$

(4)
$$\frac{x-3}{-3} = \frac{y+5}{-1} = \frac{z-2}{5}$$

32. यदि $(1+ax+bx^2)(1-2x)^{18}$ के x की घातों में प्रसार में x^3 तथा x^4 , दोनों के गुणांक शून्य हैं, तो (a, b) बराबर है :

(1)
$$\left(16, \frac{251}{3}\right)$$

(2)
$$\left(14, \frac{251}{3}\right)$$

(3)
$$\left(14, \frac{272}{3}\right)$$

(4)
$$\left(16, \frac{272}{3}\right)$$

33. If $a \in \mathbf{R}$ and the equation

$$-3(x - [x])^2 + 2(x - [x]) + a^2 = 0$$

(where $[x]$ denotes the greatest integer $\leq x$) has no integral solution, then all possible values of a lie in the interval :

- (1) $(-1, 0) \cup (0, 1)$
- (2) $(1, 2)$
- (3) $(-2, -1)$
- (4) $(-\infty, -2) \cup (2, \infty)$

34. If $\left[\begin{matrix} \rightarrow & \rightarrow & \rightarrow & \rightarrow & \rightarrow & \rightarrow \\ a \times b & b \times c & c \times a & & & \end{matrix} \right] = \lambda \left[\begin{matrix} \rightarrow & \rightarrow & \rightarrow \\ a & b & c \end{matrix} \right]^2$ then λ is equal to :

- (1) 2
- (2) 3
- (3) 0
- (4) 1

35. The variance of first 50 even natural numbers is :

- (1) $\frac{833}{4}$
- (2) 833
- (3) 437
- (4) $\frac{437}{4}$

33. यदि $a \in \mathbf{R}$ तथा समीकरण

$$-3(x - [x])^2 + 2(x - [x]) + a^2 = 0$$

(जहाँ $[x]$ उस बड़े से बड़े पूर्णांक को दर्शाता है जो $\leq x$ है) का कोई पूर्णाकीय हल नहीं है, तो a के सभी संभव मान जिस अंतराल में स्थित हैं, वह है :

- (1) $(-1, 0) \cup (0, 1)$
- (2) $(1, 2)$
- (3) $(-2, -1)$
- (4) $(-\infty, -2) \cup (2, \infty)$

34. यदि $\left[\begin{matrix} \rightarrow & \rightarrow & \rightarrow & \rightarrow & \rightarrow & \rightarrow \\ a \times b & b \times c & c \times a & & & \end{matrix} \right] = \lambda \left[\begin{matrix} \rightarrow & \rightarrow & \rightarrow \\ a & b & c \end{matrix} \right]^2$ है, तो λ बराबर है :

- (1) 2
- (2) 3
- (3) 0
- (4) 1

35. पहली 50 सम प्राकृत संख्याओं का प्रसरण है :

- (1) $\frac{833}{4}$
- (2) 833
- (3) 437
- (4) $\frac{437}{4}$

36. A bird is sitting on the top of a vertical pole 20 m high and its elevation from a point O on the ground is 45° . It flies off horizontally straight away from the point O. After one second, the elevation of the bird from O is reduced to 30° . Then the speed (in m/s) of the bird is :

- (1) $40(\sqrt{2} - 1)$
- (2) $40(\sqrt{3} - \sqrt{2})$
- (3) $20\sqrt{2}$
- (4) $20(\sqrt{3} - 1)$

37. The integral

$$\int_0^{\pi} \sqrt{1 + 4 \sin^2 \frac{x}{2} - 4 \sin \frac{x}{2}} dx \text{ equals :}$$

- (1) $\pi - 4$
- (2) $\frac{2\pi}{3} - 4 - 4\sqrt{3}$
- (3) $4\sqrt{3} - 4$
- (4) $4\sqrt{3} - 4 - \frac{\pi}{3}$

38. The statement $\sim(p \leftrightarrow \sim q)$ is :

- (1) equivalent to $p \leftrightarrow q$
- (2) equivalent to $\sim p \leftrightarrow q$
- (3) a tautology
- (4) a fallacy

36. एक पक्षी 20 मी. ऊँचे एक ऊर्ध्वाधर खंभे के शिखर पर बैठा है तथा इसका भूमि के एक बिंदु O से उन्नयन कोण 45° है। यह पक्षी O से परे क्षैतिज दिशा में उड़ता है। एक सेकंड के बाद, O से पक्षी का उन्नयन कोण घट कर 30° रह जाता है। तो (मी. प्रति से. में) पक्षी की चाल है :

- (1) $40(\sqrt{2} - 1)$
- (2) $40(\sqrt{3} - \sqrt{2})$
- (3) $20\sqrt{2}$
- (4) $20(\sqrt{3} - 1)$

37. समाकल

$$\int_0^{\pi} \sqrt{1 + 4 \sin^2 \frac{x}{2} - 4 \sin \frac{x}{2}} dx \text{ बराबर है :}$$

- (1) $\pi - 4$
- (2) $\frac{2\pi}{3} - 4 - 4\sqrt{3}$
- (3) $4\sqrt{3} - 4$
- (4) $4\sqrt{3} - 4 - \frac{\pi}{3}$

38. कथन $\sim(p \leftrightarrow \sim q)$ है :

- (1) $p \leftrightarrow q$ के तुल्य
- (2) $\sim p \leftrightarrow q$ के तुल्य
- (3) एक पुनरुक्ति (tautology)
- (4) एक हेत्वाभास (fallacy)

39. If A is an 3×3 non-singular matrix such that $AA' = A'A$ and $B = A^{-1} A'$, then BB' equals :

- (1) $I + B$
- (2) I
- (3) B^{-1}
- (4) $(B^{-1})'$

40. The integral $\int \left(1 + x - \frac{1}{x}\right) e^{x+\frac{1}{x}} dx$ is equal to :

- (1) $(x-1) e^{x+\frac{1}{x}} + c$
- (2) $x e^{x+\frac{1}{x}} + c$
- (3) $(x+1) e^{x+\frac{1}{x}} + c$
- (4) $-x e^{x+\frac{1}{x}} + c$

41. If z is a complex number such that $|z| \geq 2$, then the minimum value of $\left|z + \frac{1}{z}\right|$:

- (1) is equal to $\frac{5}{2}$
- (2) lies in the interval $(1, 2)$
- (3) is strictly greater than $\frac{5}{2}$
- (4) is strictly greater than $\frac{3}{2}$ but less than $\frac{5}{2}$

39. यदि A एक ऐसा 3×3 व्युत्क्रमणीय आव्यूह है कि $AA' = A'A$ तथा $B = A^{-1} A'$ है, तो BB' बराबर है :

- (1) $I + B$
- (2) I
- (3) B^{-1}
- (4) $(B^{-1})'$

40. समाकल $\int \left(1 + x - \frac{1}{x}\right) e^{x+\frac{1}{x}} dx$ बराबर है :

- (1) $(x-1) e^{x+\frac{1}{x}} + c$
- (2) $x e^{x+\frac{1}{x}} + c$
- (3) $(x+1) e^{x+\frac{1}{x}} + c$
- (4) $-x e^{x+\frac{1}{x}} + c$

41. यदि z एक ऐसी सम्मिश्र संख्या है कि $|z| \geq 2$ है, तो $\left|z + \frac{1}{z}\right|$ का न्यूनतम मान :

- (1) $\frac{5}{2}$ के बराबर है।
- (2) अंतराल $(1, 2)$ में स्थित है।
- (3) $\frac{5}{2}$ से निरंतर बढ़ा है।
- (4) $\frac{3}{2}$ से निरंतर बढ़ा है परन्तु $\frac{5}{2}$ से कम है।

42. If g is the inverse of a function f and $f'(x) = \frac{1}{1+x^5}$, then $g'(x)$ is equal to :

- (1) $1+x^5$
- (2) $5x^4$
- (3) $\frac{1}{1+\{g(x)\}^5}$
- (4) $1+\{g(x)\}^5$

43. If $\alpha, \beta \neq 0$, and $f(n) = \alpha^n + \beta^n$ and

$$\begin{vmatrix} 3 & 1+f(1) & 1+f(2) \\ 1+f(1) & 1+f(2) & 1+f(3) \\ 1+f(2) & 1+f(3) & 1+f(4) \end{vmatrix} = K(1-\alpha)^2 (1-\beta)^2 (\alpha-\beta)^2$$

then K is equal to :

- (1) $\alpha\beta$
- (2) $\frac{1}{\alpha\beta}$
- (3) 1
- (4) -1

42. यदि g फलन f का व्युत्क्रम है तथा $f'(x) = \frac{1}{1+x^5}$ है, तो $g'(x)$ बराबर है :

- (1) $1+x^5$
- (2) $5x^4$
- (3) $\frac{1}{1+\{g(x)\}^5}$
- (4) $1+\{g(x)\}^5$

43. यदि $\alpha, \beta \neq 0$, $f(n) = \alpha^n + \beta^n$ तथा

$$\begin{vmatrix} 3 & 1+f(1) & 1+f(2) \\ 1+f(1) & 1+f(2) & 1+f(3) \\ 1+f(2) & 1+f(3) & 1+f(4) \end{vmatrix} = K(1-\alpha)^2 (1-\beta)^2 (\alpha-\beta)^2$$

है, तो K बराबर है :

- (1) $\alpha\beta$
- (2) $\frac{1}{\alpha\beta}$
- (3) 1
- (4) -1

44. Let $f_k(x) = \frac{1}{k} (\sin^k x + \cos^k x)$ where $x \in \mathbf{R}$ and $k \geq 1$. Then $f_4(x) - f_6(x)$ equals :

(1) $\frac{1}{6}$

(2) $\frac{1}{3}$

(3) $\frac{1}{4}$

(4) $\frac{1}{12}$

45. Let α and β be the roots of equation $px^2 + qx + r = 0$, $p \neq 0$. If p, q, r are in A.P. and $\frac{1}{\alpha} + \frac{1}{\beta} = 4$, then the value of $|\alpha - \beta|$ is :

(1) $\frac{\sqrt{61}}{9}$

(2) $\frac{2\sqrt{17}}{9}$

(3) $\frac{\sqrt{34}}{9}$

(4) $\frac{2\sqrt{13}}{9}$

44. माना $f_k(x) = \frac{1}{k} (\sin^k x + \cos^k x)$ है, जहाँ $x \in \mathbf{R}$ तथा $k \geq 1$ है, तो $f_4(x) - f_6(x)$ बराबर है :

(1) $\frac{1}{6}$

(2) $\frac{1}{3}$

(3) $\frac{1}{4}$

(4) $\frac{1}{12}$

45. माना α तथा β समीकरण $px^2 + qx + r = 0$, $p \neq 0$ के मूल हैं। यदि p, q, r समांतर श्रेणी में हैं तथा $\frac{1}{\alpha} + \frac{1}{\beta} = 4$ है, तो $|\alpha - \beta|$ का मान है :

(1) $\frac{\sqrt{61}}{9}$

(2) $\frac{2\sqrt{17}}{9}$

(3) $\frac{\sqrt{34}}{9}$

(4) $\frac{2\sqrt{13}}{9}$

46. Let A and B be two events such that $P(\overline{A \cup B}) = \frac{1}{6}$, $P(A \cap B) = \frac{1}{4}$ and $P(\overline{A}) = \frac{1}{4}$, where \overline{A} stands for the complement of the event A. Then the events A and B are :
- (1) mutually exclusive and independent.
 - (2) equally likely but not independent.
 - (3) independent but not equally likely.
 - (4) independent and equally likely.
47. If f and g are differentiable functions in $[0, 1]$ satisfying $f(0) = 2 = g(1)$, $g(0) = 0$ and $f(1) = 6$, then for some $c \in]0, 1[$:
- (1) $2f'(c) = g'(c)$
 - (2) $2f'(c) = 3g'(c)$
 - (3) $f'(c) = g'(c)$
 - (4) $f'(c) = 2g'(c)$
48. Let the population of rabbits surviving at a time t be governed by the differential equation $\frac{dp(t)}{dt} = \frac{1}{2}p(t) - 200$. If $p(0) = 100$, then $p(t)$ equals :
- (1) $400 - 300 e^{t/2}$
 - (2) $300 - 200 e^{-t/2}$
 - (3) $600 - 500 e^{t/2}$
 - (4) $400 - 300 e^{-t/2}$
46. माना A तथा B दो ऐसी घटनाएँ हैं कि $P(\overline{A \cup B}) = \frac{1}{6}$, $P(A \cap B) = \frac{1}{4}$ तथा $P(\overline{A}) = \frac{1}{4}$ है जबकि \overline{A} घटना A के पूरक को दर्शाता है। तो घटनाएँ A तथा B :
- (1) परस्पर अपवर्जी तथा स्वतंत्र हैं।
 - (2) समसम्भावी हैं परन्तु स्वतंत्र नहीं हैं।
 - (3) स्वतंत्र हैं परन्तु समसम्भावी नहीं हैं।
 - (4) स्वतंत्र हैं तथा समसम्भावी हैं।
47. यदि f तथा g , $[0, 1]$ में अवकलनीय फलन हैं जो $f(0) = 2 = g(1)$, $g(0) = 0$ और $f(1) = 6$ को संतुष्ट करते हैं, तो किसी $c \in]0, 1[$ के लिए :
- (1) $2f'(c) = g'(c)$
 - (2) $2f'(c) = 3g'(c)$
 - (3) $f'(c) = g'(c)$
 - (4) $f'(c) = 2g'(c)$
48. माना किसी समय t पर जीवित खरगोशों की जनसंख्या अवकल समीकरण $\frac{dp(t)}{dt} = \frac{1}{2}p(t) - 200$ द्वारा नियंत्रित हैं। यदि $p(0) = 100$ है, तो $p(t)$ बराबर है :
- (1) $400 - 300 e^{t/2}$
 - (2) $300 - 200 e^{-t/2}$
 - (3) $600 - 500 e^{t/2}$
 - (4) $400 - 300 e^{-t/2}$

49. Let C be the circle with centre at (1, 1) and radius = 1. If T is the circle centred at (0, y), passing through origin and touching the circle C externally, then the radius of T is equal to :

(1) $\frac{\sqrt{3}}{\sqrt{2}}$

(2) $\frac{\sqrt{3}}{2}$

(3) $\frac{1}{2}$

(4) $\frac{1}{4}$

50. The area of the region described by $A = \{(x, y) : x^2 + y^2 \leq 1 \text{ and } y^2 \leq 1 - x\}$ is :

(1) $\frac{\pi}{2} + \frac{4}{3}$

(2) $\frac{\pi}{2} - \frac{4}{3}$

(3) $\frac{\pi}{2} - \frac{2}{3}$

(4) $\frac{\pi}{2} + \frac{2}{3}$

51. Let a, b, c and d be non-zero numbers. If the point of intersection of the lines $4ax + 2ay + c = 0$ and $5bx + 2by + d = 0$ lies in the fourth quadrant and is equidistant from the two axes then :

(1) $2bc - 3ad = 0$

(2) $2bc + 3ad = 0$

(3) $3bc - 2ad = 0$

(4) $3bc + 2ad = 0$

49. माना C एक वृत्त है जिसका केंद्र (1, 1) पर है तथा त्रिज्या = 1 है। यदि T केंद्र (0, y) वाला वृत्त है जो मूल बिंदु से हो कर जाता है तथा वृत्त C को बाह्य रूप से स्पर्श करता है, तो T की त्रिज्या बराबर है :

(1) $\frac{\sqrt{3}}{\sqrt{2}}$

(2) $\frac{\sqrt{3}}{2}$

(3) $\frac{1}{2}$

(4) $\frac{1}{4}$

50. $A = \{(x, y) : x^2 + y^2 \leq 1 \text{ तथा } y^2 \leq 1 - x\}$ के द्वारा प्रदत्त क्षेत्र का क्षेत्रफल है :

(1) $\frac{\pi}{2} + \frac{4}{3}$

(2) $\frac{\pi}{2} - \frac{4}{3}$

(3) $\frac{\pi}{2} - \frac{2}{3}$

(4) $\frac{\pi}{2} + \frac{2}{3}$

51. माना a, b, c तथा d शून्येतर संख्याएँ हैं। यदि रेखाओं $4ax + 2ay + c = 0$ तथा $5bx + 2by + d = 0$ का प्रतिच्छेद बिंदु चौथे चतुर्थांश में है तथा दोनों अक्षों से समदूरस्थ है, तो :

(1) $2bc - 3ad = 0$

(2) $2bc + 3ad = 0$

(3) $3bc - 2ad = 0$

(4) $3bc + 2ad = 0$

52. Let PS be the median of the triangle with vertices P(2, 2), Q(6, -1) and R(7, 3). The equation of the line passing through (1, -1) and parallel to PS is :

(1) $4x - 7y - 11 = 0$

(2) $2x + 9y + 7 = 0$

(3) $4x + 7y + 3 = 0$

(4) $2x - 9y - 11 = 0$

53. $\lim_{x \rightarrow 0} \frac{\sin(\pi \cos^2 x)}{x^2}$ is equal to :

(1) $\frac{\pi}{2}$

(2) 1

(3) $-\pi$

(4) π

54. If $X = \{4^n - 3n - 1 : n \in \mathbb{N}\}$ and $Y = \{9(n-1) : n \in \mathbb{N}\}$, where \mathbb{N} is the set of natural numbers, then $X \cup Y$ is equal to :

(1) \mathbb{N}

(2) $Y - X$

(3) X

(4) Y

52. माना PS एक त्रिभुज की माध्यिका है जिसके शीर्ष P(2, 2), Q(6, -1) तथा R(7, 3) हैं। (1, -1) से होकर जाने वाली रेखा, जो PS के समांतर है, का समीकरण है :

(1) $4x - 7y - 11 = 0$

(2) $2x + 9y + 7 = 0$

(3) $4x + 7y + 3 = 0$

(4) $2x - 9y - 11 = 0$

53. $\lim_{x \rightarrow 0} \frac{\sin(\pi \cos^2 x)}{x^2}$ का मान है :

(1) $\frac{\pi}{2}$

(2) 1

(3) $-\pi$

(4) π

54. यदि $X = \{4^n - 3n - 1 : n \in \mathbb{N}\}$ तथा $Y = \{9(n-1) : n \in \mathbb{N}\}$ हैं, जहाँ \mathbb{N} , प्राकृत संख्याओं का समुच्चय है, तो $X \cup Y$ बराबर है :

(1) \mathbb{N}

(2) $Y - X$

(3) X

(4) Y

55. The locus of the foot of perpendicular drawn from the centre of the ellipse $x^2 + 3y^2 = 6$ on any tangent to it is :
- (1) $(x^2 - y^2)^2 = 6x^2 + 2y^2$
 (2) $(x^2 - y^2)^2 = 6x^2 - 2y^2$
 (3) $(x^2 + y^2)^2 = 6x^2 + 2y^2$
 (4) $(x^2 + y^2)^2 = 6x^2 - 2y^2$
56. Three positive numbers form an increasing G.P. If the middle term in this G.P. is doubled, the new numbers are in A.P. Then the common ratio of the G.P. is :
- (1) $\sqrt{2} + \sqrt{3}$
 (2) $3 + \sqrt{2}$
 (3) $2 - \sqrt{3}$
 (4) $2 + \sqrt{3}$
57. If $(10)^9 + 2(11)^1 (10)^8 + 3(11)^2 (10)^7 + \dots + 10 (11)^9 = k (10)^9$, then k is equal to :
- (1) $\frac{121}{10}$
 (2) $\frac{441}{100}$
 (3) 100
 (4) 110
55. दीर्घवृत्त $x^2 + 3y^2 = 6$ के केंद्र से इसकी किसी स्पर्श रेखा पर खींचे गए लंब के पाद का बिंदु पथ है :
- (1) $(x^2 - y^2)^2 = 6x^2 + 2y^2$
 (2) $(x^2 - y^2)^2 = 6x^2 - 2y^2$
 (3) $(x^2 + y^2)^2 = 6x^2 + 2y^2$
 (4) $(x^2 + y^2)^2 = 6x^2 - 2y^2$
56. तीन धनात्मक संख्याएं बढ़ती गुणोत्तर श्रेणी में हैं। यदि इस गुणोत्तर श्रेणी की बीच वाली संख्या दुगुनी कर दी जाए, तो नई बनी संख्याएं समांतर श्रेणी में हो जाती हैं। गुणोत्तर श्रेणी का सार्वअनुपात है :
- (1) $\sqrt{2} + \sqrt{3}$
 (2) $3 + \sqrt{2}$
 (3) $2 - \sqrt{3}$
 (4) $2 + \sqrt{3}$
57. यदि $(10)^9 + 2(11)^1 (10)^8 + 3(11)^2 (10)^7 + \dots + 10 (11)^9 = k (10)^9$ है, तो k बराबर है :
- (1) $\frac{121}{10}$
 (2) $\frac{441}{100}$
 (3) 100
 (4) 110

58. The angle between the lines whose direction cosines satisfy the equations $l+m+n=0$ and $l^2=m^2+n^2$ is :
- (1) $\frac{\pi}{3}$
 (2) $\frac{\pi}{4}$
 (3) $\frac{\pi}{6}$
 (4) $\frac{\pi}{2}$
59. The slope of the line touching both the parabolas $y^2=4x$ and $x^2=-32y$ is :
- (1) $\frac{1}{2}$
 (2) $\frac{3}{2}$
 (3) $\frac{1}{8}$
 (4) $\frac{2}{3}$
60. If $x=-1$ and $x=2$ are extreme points of $f(x)=\alpha \log |x| + \beta x^2 + x$ then :
- (1) $\alpha = -6, \beta = \frac{1}{2}$
 (2) $\alpha = -6, \beta = -\frac{1}{2}$
 (3) $\alpha = 2, \beta = -\frac{1}{2}$
 (4) $\alpha = 2, \beta = \frac{1}{2}$
58. दो रेखाएँ, जिनके दिक्-कोज्या, समीकरणों $l+m+n=0$ तथा $l^2=m^2+n^2$ को संतुष्ट करते हैं, के बीच का कोण है :
- (1) $\frac{\pi}{3}$
 (2) $\frac{\pi}{4}$
 (3) $\frac{\pi}{6}$
 (4) $\frac{\pi}{2}$
59. परवलयों $y^2=4x$ तथा $x^2=-32y$ दोनों को स्पर्श करने वाली रेखा की प्रवणता है :
- (1) $\frac{1}{2}$
 (2) $\frac{3}{2}$
 (3) $\frac{1}{8}$
 (4) $\frac{2}{3}$
60. यदि $x=-1$ तथा $x=2$, $f(x)=\alpha \log |x| + \beta x^2 + x$ के चरमबिंदु हैं, तो :
- (1) $\alpha = -6, \beta = \frac{1}{2}$
 (2) $\alpha = -6, \beta = -\frac{1}{2}$
 (3) $\alpha = 2, \beta = -\frac{1}{2}$
 (4) $\alpha = 2, \beta = \frac{1}{2}$

PART C – CHEMISTRY

61. Which one of the following properties is **not** shown by NO ?

- (1) It combines with oxygen to form nitrogen dioxide
- (2) It's bond order is 2.5
- (3) It is diamagnetic in gaseous state
- (4) It is a neutral oxide

62. If Z is a compressibility factor, van der Waals equation at low pressure can be written as :

- (1) $Z = 1 - \frac{Pb}{RT}$
- (2) $Z = 1 + \frac{Pb}{RT}$
- (3) $Z = 1 + \frac{RT}{Pb}$
- (4) $Z = 1 - \frac{a}{VRT}$

63. The metal that cannot be obtained by electrolysis of an aqueous solution of its salts is :

- (1) Cu
- (2) Cr
- (3) Ag
- (4) Ca

भाग C – रसायन विज्ञान

61. NO कौन-सा निम्न गुण प्रदर्शित **नहीं** करता है ?

- (1) यह ऑक्सीजन से योग कर नाइट्रोजन डाईऑक्साइड बनाता है।
- (2) इसकी बन्ध कोटि 2.5 है।
- (3) गैसीय अवस्था में प्रतिचुम्बकीय है।
- (4) यह एक उदासीन ऑक्साइड है।

62. यदि Z संपीड़न गुणक हो तो कम दाब पर वांडरवाल्स समीकरण को लिखा जा सकता है :

- (1) $Z = 1 - \frac{Pb}{RT}$
- (2) $Z = 1 + \frac{Pb}{RT}$
- (3) $Z = 1 + \frac{RT}{Pb}$
- (4) $Z = 1 - \frac{a}{VRT}$

63. धातु जो अपने लवणों के जलीय विलयनों के इलैक्ट्रोलेसिस (विद्युत अपघटन) से प्राप्त नहीं हो सकती होती है :

- (1) Cu
- (2) Cr
- (3) Ag
- (4) Ca

64. Resistance of 0.2 M solution of an electrolyte is 50Ω . The specific conductance of the solution is 1.4 S m^{-1} . The resistance of 0.5 M solution of the same electrolyte is 280Ω . The molar conductivity of 0.5 M solution of the electrolyte in $\text{S m}^2 \text{ mol}^{-1}$ is :
- (1) 5×10^3
 - (2) 5×10^2
 - (3) 5×10^{-4}
 - (4) 5×10^{-3}
65. CsCl crystallises in body centred cubic lattice. If 'a' is its edge length then which of the following expressions is correct ?
- (1) $r_{\text{Cs}^+} + r_{\text{Cl}^-} = \frac{\sqrt{3}}{2} a$
 - (2) $r_{\text{Cs}^+} + r_{\text{Cl}^-} = \sqrt{3} a$
 - (3) $r_{\text{Cs}^+} + r_{\text{Cl}^-} = 3a$
 - (4) $r_{\text{Cs}^+} + r_{\text{Cl}^-} = \frac{3a}{2}$
66. Consider separate solutions of 0.500 M $\text{C}_2\text{H}_5\text{OH}(\text{aq})$, 0.100 M $\text{Mg}_3(\text{PO}_4)_2(\text{aq})$, 0.250 M $\text{KBr}(\text{aq})$ and 0.125 M $\text{Na}_3\text{PO}_4(\text{aq})$ at 25°C . Which statement is **true** about these solutions, assuming all salts to be strong electrolytes ?
- (1) 0.125 M $\text{Na}_3\text{PO}_4(\text{aq})$ has the highest osmotic pressure.
 - (2) 0.500 M $\text{C}_2\text{H}_5\text{OH}(\text{aq})$ has the highest osmotic pressure.
 - (3) They all have the same osmotic pressure.
 - (4) 0.100 M $\text{Mg}_3(\text{PO}_4)_2(\text{aq})$ has the highest osmotic pressure.
64. एक वैद्युत अपघट्य में 0.2 M विलयन का प्रतिरोध 50Ω है। इस विलयन का विशिष्ट चालकत्व 1.4 S m^{-1} है। इसी विद्युत अपघट्य के 0.5 M विलयन का प्रतिरोध 280Ω है। विद्युत अपघट्य के 0.5 M विलयन की मोलर चालकता $\text{S m}^2 \text{ मोल}^{-1}$ में होगी :
- (1) 5×10^3
 - (2) 5×10^2
 - (3) 5×10^{-4}
 - (4) 5×10^{-3}
65. CsCl काय केन्द्रित घनाकर जालक में क्रिस्टलित होता है। यदि किनारे की लम्बाई 'a' हो तो निम्न सूत्रों में से कौन-सा ठीक होगा ?
- (1) $r_{\text{Cs}^+} + r_{\text{Cl}^-} = \frac{\sqrt{3}}{2} a$
 - (2) $r_{\text{Cs}^+} + r_{\text{Cl}^-} = \sqrt{3} a$
 - (3) $r_{\text{Cs}^+} + r_{\text{Cl}^-} = 3a$
 - (4) $r_{\text{Cs}^+} + r_{\text{Cl}^-} = \frac{3a}{2}$
66. 0.500 M $\text{C}_2\text{H}_5\text{OH}(\text{जलीय})$, 0.100 M $\text{Mg}_3(\text{PO}_4)_2(\text{जलीय})$, 0.250 M $\text{KBr}(\text{जलीय})$ और 0.125 M $\text{Na}_3\text{PO}_4(\text{जलीय})$ विलयनों को 25°C पर ध्यान दीजिये। सभी नमकों को प्रबल इलैक्ट्रोलाइट मानते हुए निम्न कथनों में से कौन-सा कथन यथार्थ है ?
- (1) 0.125 M Na_3PO_4 (जलीय) का आसमाटिक दाब उच्चतम होगा।
 - (2) 0.500 M $\text{C}_2\text{H}_5\text{OH}(\text{जलीय})$ का आसमाटिक दाब उच्चतम होगा।
 - (3) इन सब के लिये आसमाटिक दाब के मान समान होगा।
 - (4) 0.100 M $\text{Mg}_3(\text{PO}_4)_2$ (जलीय) का आसमाटिक दाब उच्चतम होगा।

67. In which of the following reactions H_2O_2 acts as a reducing agent ?
- (a) $\text{H}_2\text{O}_2 + 2\text{H}^+ + 2\text{e}^- \rightarrow 2\text{H}_2\text{O}$
 (b) $\text{H}_2\text{O}_2 - 2\text{e}^- \rightarrow \text{O}_2 + 2\text{H}^+$
 (c) $\text{H}_2\text{O}_2 + 2\text{e}^- \rightarrow 2\text{OH}^-$
 (d) $\text{H}_2\text{O}_2 + 2\text{OH}^- - 2\text{e}^- \rightarrow \text{O}_2 + 2\text{H}_2\text{O}$
- (1) (a), (c)
 (2) (b), (d)
 (3) (a), (b)
 (4) (c), (d)
68. In $\text{S}_{\text{N}}2$ reactions, the correct order of reactivity for the following compounds : CH_3Cl , $\text{CH}_3\text{CH}_2\text{Cl}$, $(\text{CH}_3)_2\text{CHCl}$ and $(\text{CH}_3)_3\text{CCl}$ is :
- (1) $\text{CH}_3\text{CH}_2\text{Cl} > \text{CH}_3\text{Cl} > (\text{CH}_3)_2\text{CHCl} > (\text{CH}_3)_3\text{CCl}$
 (2) $(\text{CH}_3)_2\text{CHCl} > \text{CH}_3\text{CH}_2\text{Cl} > \text{CH}_3\text{Cl} > (\text{CH}_3)_3\text{CCl}$
 (3) $\text{CH}_3\text{Cl} > (\text{CH}_3)_2\text{CHCl} > \text{CH}_3\text{CH}_2\text{Cl} > (\text{CH}_3)_3\text{CCl}$
 (4) $\text{CH}_3\text{Cl} > \text{CH}_3\text{CH}_2\text{Cl} > (\text{CH}_3)_2\text{CHCl} > (\text{CH}_3)_3\text{CCl}$
69. The octahedral complex of a metal ion M^{3+} with four monodentate ligands L_1 , L_2 , L_3 and L_4 absorb wavelengths in the region of red, green, yellow and blue, respectively. The increasing order of ligand strength of the four ligands is :
- (1) $\text{L}_3 < \text{L}_2 < \text{L}_4 < \text{L}_1$
 (2) $\text{L}_1 < \text{L}_2 < \text{L}_4 < \text{L}_3$
 (3) $\text{L}_4 < \text{L}_3 < \text{L}_2 < \text{L}_1$
 (4) $\text{L}_1 < \text{L}_3 < \text{L}_2 < \text{L}_4$
67. निम्न किन अभिक्रियाओं में H_2O_2 एक अपचायक का काम करता है ?
- (a) $\text{H}_2\text{O}_2 + 2\text{H}^+ + 2\text{e}^- \rightarrow 2\text{H}_2\text{O}$
 (b) $\text{H}_2\text{O}_2 - 2\text{e}^- \rightarrow \text{O}_2 + 2\text{H}^+$
 (c) $\text{H}_2\text{O}_2 + 2\text{e}^- \rightarrow 2\text{OH}^-$
 (d) $\text{H}_2\text{O}_2 + 2\text{OH}^- - 2\text{e}^- \rightarrow \text{O}_2 + 2\text{H}_2\text{O}$
- (1) (a), (c)
 (2) (b), (d)
 (3) (a), (b)
 (4) (c), (d)
68. यौगिकों CH_3Cl , $\text{CH}_3\text{CH}_2\text{Cl}$, $(\text{CH}_3)_2\text{CHCl}$ और $(\text{CH}_3)_3\text{CCl}$ का $\text{S}_{\text{N}}2$ क्रिया में क्रिया करण का उचित स्तर क्रम होता है :
- (1) $\text{CH}_3\text{CH}_2\text{Cl} > \text{CH}_3\text{Cl} > (\text{CH}_3)_2\text{CHCl} > (\text{CH}_3)_3\text{CCl}$
 (2) $(\text{CH}_3)_2\text{CHCl} > \text{CH}_3\text{CH}_2\text{Cl} > \text{CH}_3\text{Cl} > (\text{CH}_3)_3\text{CCl}$
 (3) $\text{CH}_3\text{Cl} > (\text{CH}_3)_2\text{CHCl} > \text{CH}_3\text{CH}_2\text{Cl} > (\text{CH}_3)_3\text{CCl}$
 (4) $\text{CH}_3\text{Cl} > \text{CH}_3\text{CH}_2\text{Cl} > (\text{CH}_3)_2\text{CHCl} > (\text{CH}_3)_3\text{CCl}$
69. M^{3+} धातु आयन का चार एक पकड़ी लिगेण्डों, L_1 , L_2 , L_3 और L_4 के साथ अष्ट फलकीय संकर लाल, हरे, पीले और नीले स्थलों से तरंगदैर्घ्यों का क्रमानुसार अवशोषण करता है। चार लिगेण्डों की शक्ति का बढ़ता क्रम है :
- (1) $\text{L}_3 < \text{L}_2 < \text{L}_4 < \text{L}_1$
 (2) $\text{L}_1 < \text{L}_2 < \text{L}_4 < \text{L}_3$
 (3) $\text{L}_4 < \text{L}_3 < \text{L}_2 < \text{L}_1$
 (4) $\text{L}_1 < \text{L}_3 < \text{L}_2 < \text{L}_4$

70. For the estimation of nitrogen, 1.4 g of an organic compound was digested by Kjeldahl method and the evolved ammonia was absorbed in 60 mL of $\frac{M}{10}$ sulphuric acid. The unreacted acid required 20 mL of $\frac{M}{10}$ sodium hydroxide for complete neutralization. The percentage of nitrogen in the compound is :
- (1) 3%
 - (2) 5%
 - (3) 6%
 - (4) 10%
71. The equivalent conductance of NaCl at concentration C and at infinite dilution are λ_C and λ_∞ , respectively. The correct relationship between λ_C and λ_∞ is given as :
- (where the constant B is positive)
- (1) $\lambda_C = \lambda_\infty - (B)\sqrt{C}$
 - (2) $\lambda_C = \lambda_\infty + (B)\sqrt{C}$
 - (3) $\lambda_C = \lambda_\infty + (B)C$
 - (4) $\lambda_C = \lambda_\infty - (B)C$
72. For the reaction $\text{SO}_{2(g)} + \frac{1}{2}\text{O}_{2(g)} \rightleftharpoons \text{SO}_{3(g)}$ if $K_p = K_c(RT)^x$ where the symbols have usual meaning then the value of x is : (assuming ideality)
- (1) $\frac{1}{2}$
 - (2) 1
 - (3) -1
 - (4) $-\frac{1}{2}$
70. नाइट्रोजन के आकलन के लिए 1.4 ग्रा. कार्बनिक यौगिक जेल्डॉल विधि के अनुसार अपचित किया गया तथा मुक्त हुए अमोनिया को 60 मिली $\frac{M}{10}$ सल्फ्यूरिक अम्ल में अवशोषित किया गया। अधिशेष अम्ल के पूर्ण उदासीनीकरण के लिए 20 मिली $\frac{M}{10}$ सोडियम हाइड्रॉक्साइड की आवश्यकता हुई। यौगिक में नाइट्रोजन की प्रतिशतता है :
- (1) 3%
 - (2) 5%
 - (3) 6%
 - (4) 10%
71. सान्द्रण C पर और अनन्त तनुता पर NaCl विलयन की इक्विवैलेंट चालकता को λ_C और λ_∞ मानते हुए उनका आपसी सम्बन्ध लिखा जा सकता है :
- (B एक स्थिर अंक है)
- (1) $\lambda_C = \lambda_\infty - (B)\sqrt{C}$
 - (2) $\lambda_C = \lambda_\infty + (B)\sqrt{C}$
 - (3) $\lambda_C = \lambda_\infty + (B)C$
 - (4) $\lambda_C = \lambda_\infty - (B)C$
72. अभिक्रिया, $\text{SO}_{2(g)} + \frac{1}{2}\text{O}_{2(g)} \rightleftharpoons \text{SO}_{3(g)}$ के लिए $K_p = K_c(RT)^x$ होगा जबकी सब सूचक अक्षर सामान्य अर्थ रखते हैं तो आदर्शरूपता मानते हुए x का मान होगा :
- (1) $\frac{1}{2}$
 - (2) 1
 - (3) -1
 - (4) $-\frac{1}{2}$

